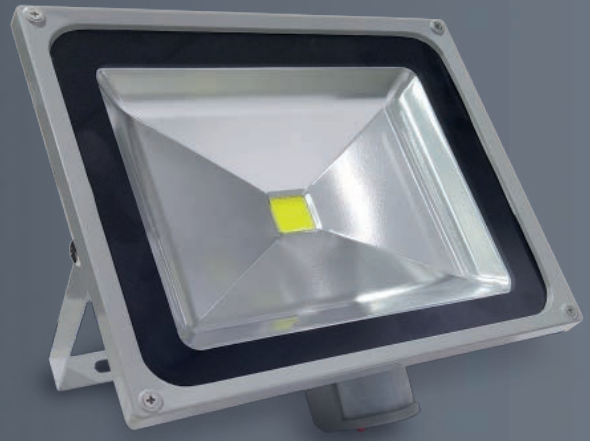


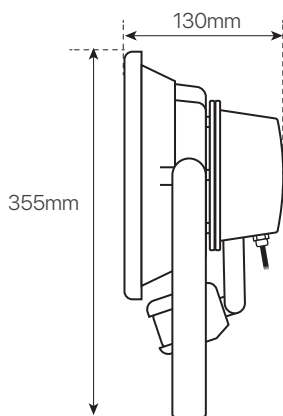
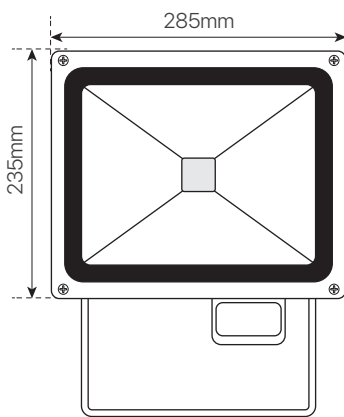
exterior, proyector led

ficha técnica

datasheet



ref. 5550422



Nombre / Name	EXTERIOR, proyector led con sensor
Referencia / Reference	5550422
Materiales / Materials	Aluminio + Cristal / Aluminum + Glass
Difusor / Diffuser	Aluminio / Aluminum
Potencia / Power	50W
Temperatura de color / Color temperature	6400K
Flujo luminoso / Luminous flux	3750lm
Dimable / Dimmable	No
Ángulo de apertura / Beam angle	110°
Distancia de detección / Detection angle	0 ~ 8m
IP	65
IK	-
F.P	0.95
UGR	-
IRC	>70
Chip	EPISTAR COB
Driver	i-TEC Series
Vida media (duración) / Average life	+20.000 h
Clase energética / Energy class	A
Aislamiento eléctrico / Electrical isolation	Clase I / Class I
Colores / Colors	Gris / Grey
Medida exterior / Product size	285mm x 235mm x 130mm
Protección contra Sobretensiones / surge protection	1.5kV
Tª (ambiente/trabajo) / Tª (environment/work)	-25°C~ 60°C
Input	AC 85 ~ 265V
Output	DC20 ~ 43V
Frecuencia / Frequency	50 / 60 Hz
Peso / Weight	2,46kg
Certificados / Certificates	CE
Garantía / Warranty	2 años / 2 years